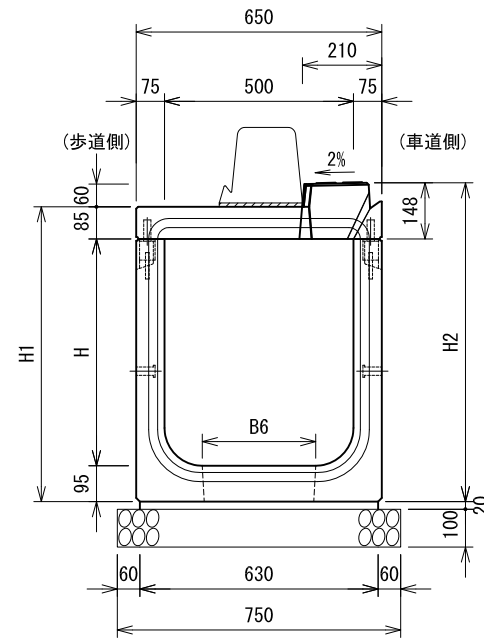


暗渠側溝 (B500標準部・集水部) RGA-防草-S自由勾配型

S=1:20 (A3印刷)

B500-H500~600断面図 (標準部)



底板開口部

種別	B6	長さ	個数
B500型	300	100	4ヶ

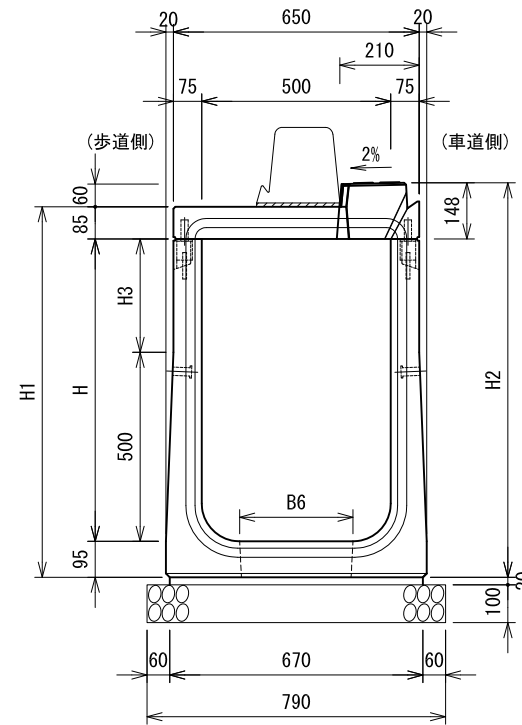
寸法表

名称	H	H1	H2	質量 (kg)	
				(標準部)	(集水部)
RGA-防草-S 50×50 (標準部・集水部)	500	680	743	1004	977
RGA-防草-S 50×60 (標準部・集水部)	600	780	843	1079	1052

材料表

種別	規格	(10m当り)	
		単位	数量
RGA側溝	RGA-防草-S B500-H500~600	本	5.00
敷モルタル	1:3	m ³	0.126
基礎材	RC-40	m ²	7.50

B500-H700~800断面図 (標準部)



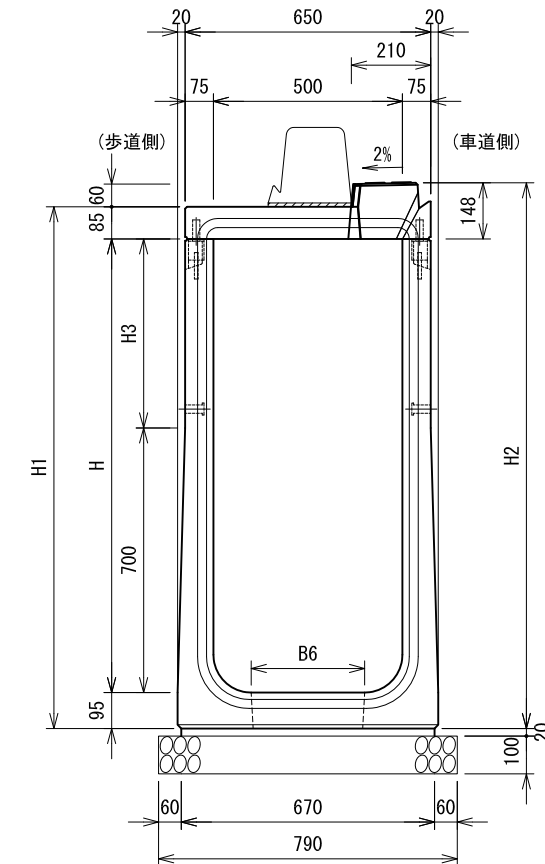
寸法表

名称	H	H1	H2	H3	質量 (kg)	
					(標準部)	(集水部)
RGA-防草-S 50×70 (標準部・集水部)	700	880	943	200	1223	1196
RGA-防草-S 50×80 (標準部・集水部)	800	980	1043	300	1298	1271

材料表

種別	規格	(10m当り)	
		単位	数量
RGA側溝	RGA-防草-S B500-H700~800	本	5.00
敷モルタル	1:3	m ³	0.134
基礎材	RC-40	m ²	7.90

B500-H900~1200断面図 (標準部)



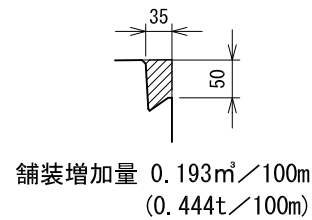
寸法表

名称	H	H1	H2	H3	質量 (kg)	
					(標準部)	(集水部)
RGA-防草-S 50×90 (標準部・集水部)	900	1080	1143	200	1393	1366
RGA-防草-S 50×100 (標準部・集水部)	1000	1180	1243	300	1468	1441
RGA-防草-S 50×110 (標準部・集水部)	1100	1280	1343	400	1543	1516
RGA-防草-S 50×120 (標準部・集水部)	1200	1380	1443	500	1618	1591

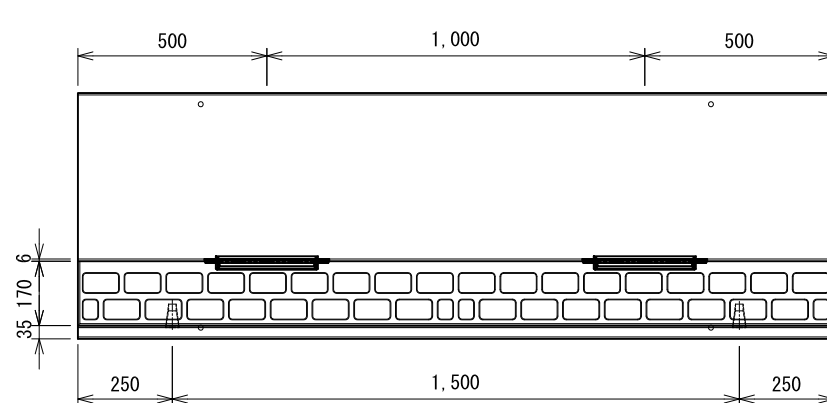
材料表

種別	規格	(10m当り)	
		単位	数量
RGA側溝	RGA-防草-S B500-H900~1200	本	5.00
敷モルタル	1:3	m ³	0.134
基礎材	RC-40	m ²	7.90

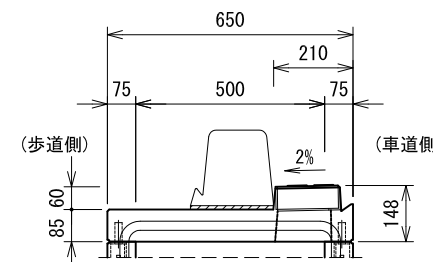
防草用切欠き部舗装数量



B500型平面図 (標準部)



断面図



B500型 (集水部)

平面図

