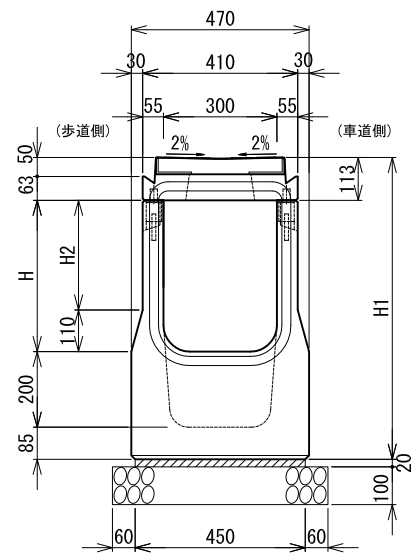


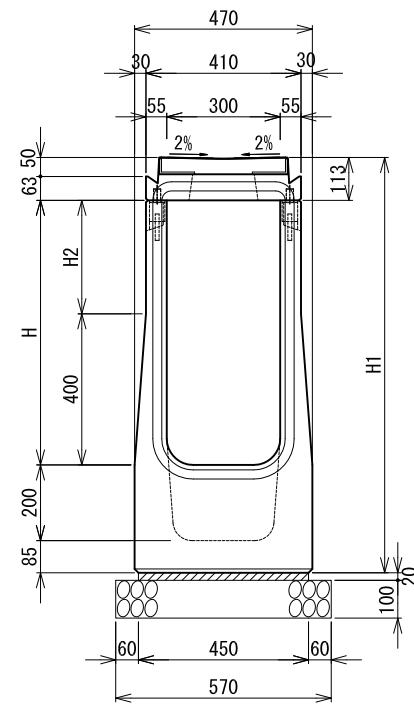
暗渠側溝 (B300柵部) RGA-V 防草-皿型

S=1:20 (A3印刷)

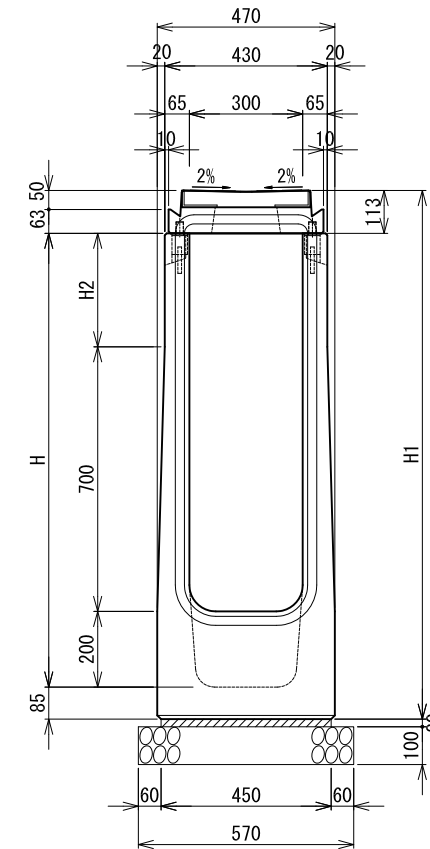
B300-H300~500断面図 (柵部)



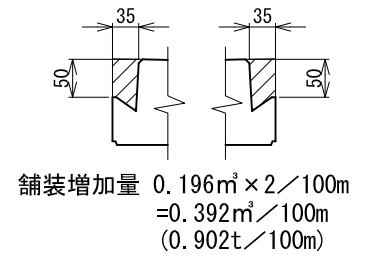
B300-H600~800断面図 (柵部)



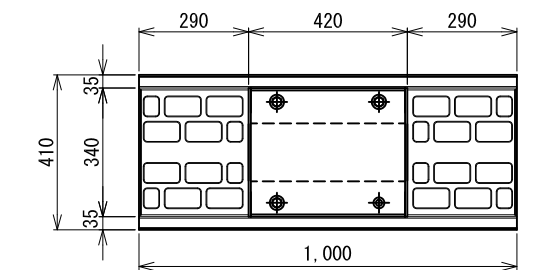
B300-H900~1200断面図 (柵部)



防草用切欠き部舗装数量



B300型平面図 (柵部)



寸法表

名称	H	H1	H2	質量(kg)
RGA-V 防草 30×30 (柵部)	300	698	190	404
RGA-V 防草 30×40 (柵部)	400	798	290	431
RGA-V 防草 30×50 (柵部)	500	898	390	459

材料表

(1基当り)

種別	規格	単位	数量
RGA側溝	B300-H300~500 (柵部)	本	1.00
敷モルタル	1:3	m ²	0.009
基礎材	RC-40	m ²	0.57

寸法表

名称	H	H1	H2	質量(kg)
RGA-V 防草 30×60 (柵部)	600	998	200	508
RGA-V 防草 30×70 (柵部)	700	1098	300	535
RGA-V 防草 30×80 (柵部)	800	1198	400	563

材料表

(1基当り)

種別	規格	単位	数量
RGA側溝	B300-H600~800 (柵部)	本	1.00
敷モルタル	1:3	m ²	0.009
基礎材	RC-40	m ²	0.57

名称	H	H1	H2	質量(kg)
RGA-V 防草 30×90 (柵部)	900	1298	200	640
RGA-V 防草 30×100 (柵部)	1000	1398	300	673
RGA-V 防草 30×110 (柵部)	1100	1498	400	705
RGA-V 防草 30×120 (柵部)	1200	1598	500	738

材料表

(1基当り)

種別	規格	単位	数量
RGA側溝	B300-H900~1200 (柵部)	本	1.00
敷モルタル	1:3	m ²	0.009
基礎材	RC-40	m ²	0.57