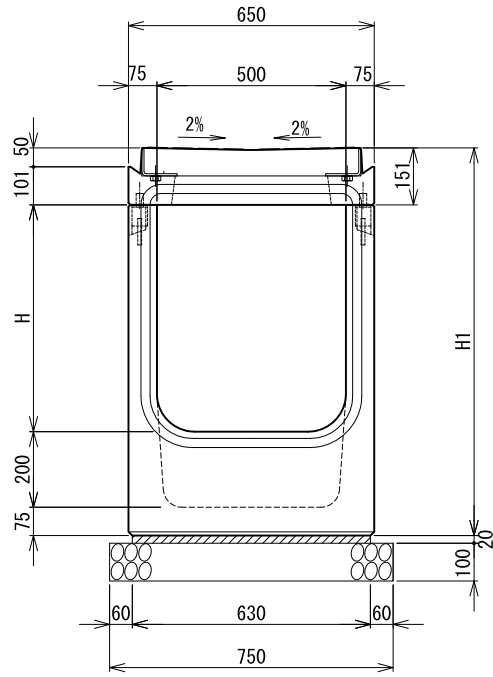


暗渠側溝 (B500柵部) RGA-V 防草-皿型

S=1:20 (A3印刷)

B500-H500~600断面図 (柵部)



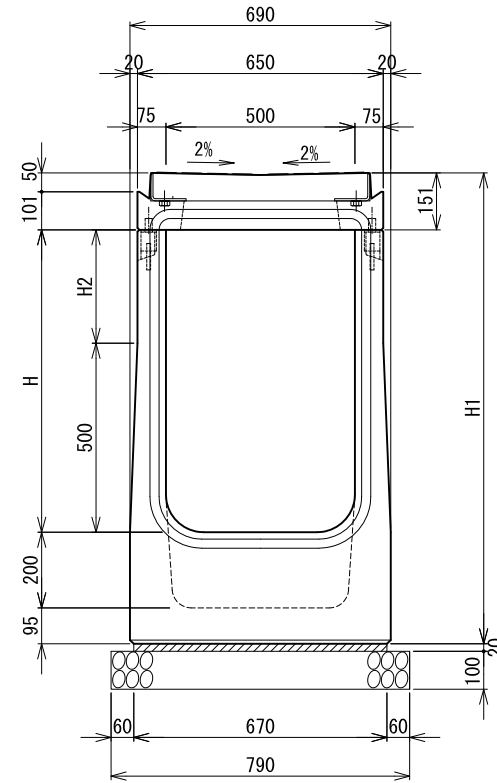
寸法表

名称	H	H1	質量 (kg)
RGA-V 防草 50×50 (柵部)	500	926	615
RGA-V 防草 50×60 (柵部)	600	1026	653

材料表

種別	規格	単位	数量
RGA側溝	B500-H500~600 (柵部)	本	1.00
敷モルタル	1:3	m ²	0.013
基礎材	RC-40	m ²	0.75

B500-H700~800断面図 (柵部)



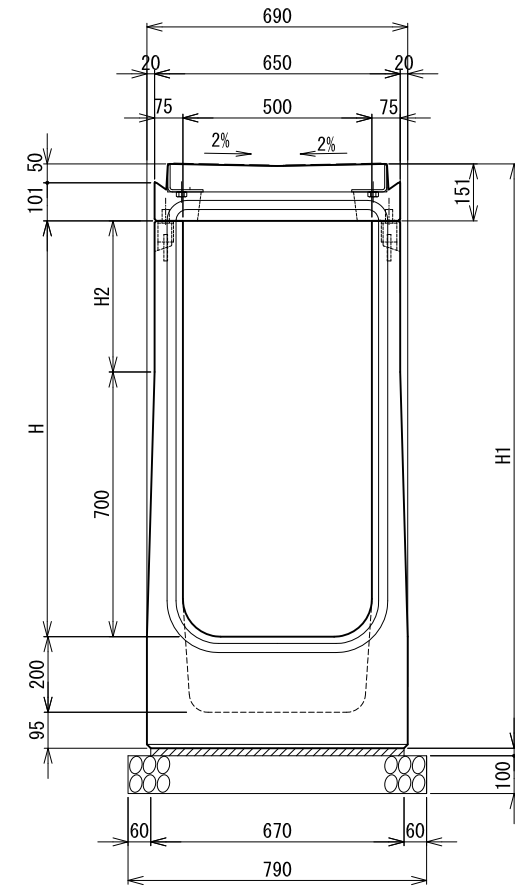
寸法表

名称	H	H1	H2	質量 (kg)
RGA-V 防草 50×70 (柵部)	700	1146	200	779
RGA-V 防草 50×80 (柵部)	800	1246	300	816

材料表

種別	規格	単位	数量
RGA側溝	B500-H700~800 (柵部)	本	1.00
敷モルタル	1:3	m ²	0.013
基礎材	RC-40	m ²	0.79

B500-H900~1200断面図 (柵部)



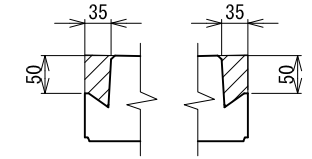
寸法表

名称	H	H1	H2	質量 (kg)
RGA-V 防草 50×90 (柵部)	900	1336	200	864
RGA-V 防草 50×100 (柵部)	1000	1446	300	901
RGA-V 防草 50×110 (柵部)	1100	1546	400	939
RGA-V 防草 50×120 (柵部)	1200	1646	500	977

材料表

種別	規格	単位	数量
RGA側溝	B500-H900~1200 (柵部)	本	1.00
敷モルタル	1:3	m ²	0.013
基礎材	RC-40	m ²	0.79

防草用切欠き部舗装数量



舗装増加量 $0.196\text{m}^2 \times 2 / 100\text{m}$
 $= 0.392\text{m}^2 / 100\text{m}$
 $(0.902\text{t} / 100\text{m})$

B500型平面図 (柵部)

